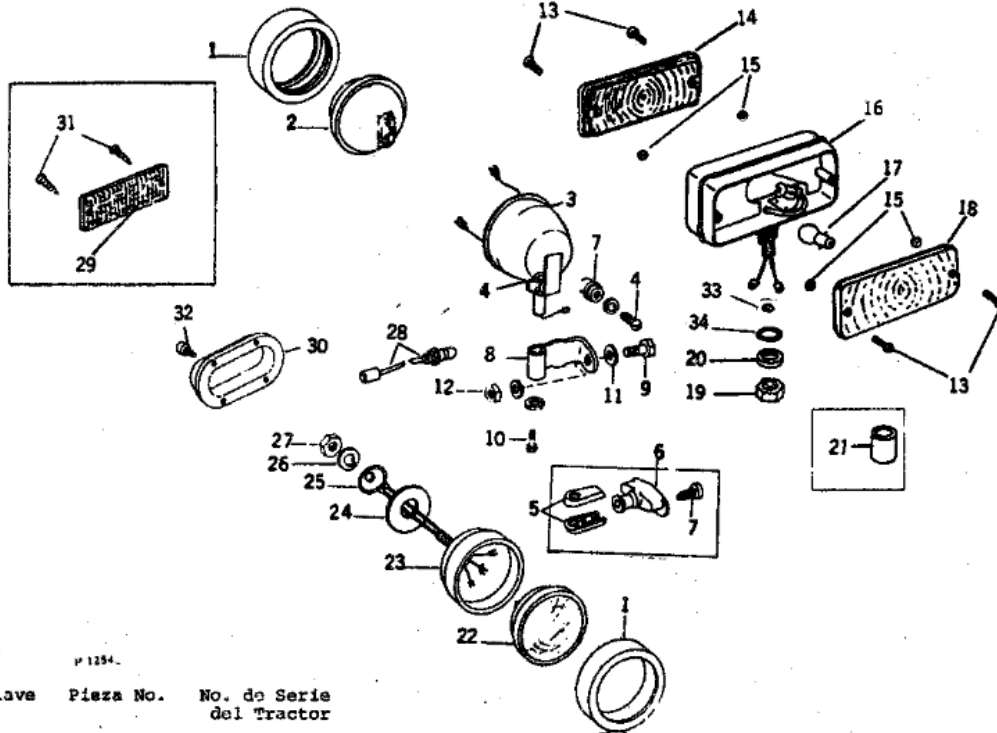


85-20

Tractor 4235

LAMPARAS DELANTERAS Y TRASERAS CON SOPORTE



Clave	Pieza No.	No. de Serie del Tractor
1	R 31250	
2	AR 21059	
3	AP 28458	
	AP 28455	
	P 54465	
4	P 54462	
5	R 27460	(-01577)
6	R 43662	(-01577)
7	37H 106	(-01577)
8	R 59160	(01578-)
9	19H 1792	(01578-)
	24H 1261	(01578-)
10	19H 1900	(01578-)
	12H 303	(01578-)
11	24H 1224	(01578-)
12	14H 809	(01578-)
	12H 301	(01578-)
13	P 54496	
14	P 54493	
15	P 54495	
16	AP 28476	
17	AR 48041	
18	P 54494	
19	14H 865	
20	12H 292	
21	28H 1498	(-01981)
22	RE 25125	
23	AP 28447	
24	R 40663	
25	F 2935R	
26	12H 301	
27	14H 809	
..	AP 28445	
..	AP 28459	

- Bisel (se usan 2)
- Unidad sellada con tornillos (Sust. a AR21059)
- Lámpara trasera inundante
- Cable conector con terminal (súrtase junto con (1) P 54465)
- Terminal del cable conector
- Protector de hule
- Abrazadera de mitad (se usan 4)
- SopORTE (se usan 2)
- Tornillo auto-roscante de 3/8" x 5/8" (se usan 4)
- SopORTE
- Tornillo cabeza hexagonal de 1/2" x 1"
- Arandela plana de 9/16" x 1-1/8" x .060" (se usan 2)
- Tornillo cabeza hexagonal de 5/16" x 3/4" (se usan 2)
- Arandela de seguridad de 5/16" (se usan 2)
- Arandela plana de 11/32" x 1" x .060" (se usan 2)
- Tuerca hexagonal de 1/2" (se usan 2)
- Arandela de seguridad de 1/2" (se usan 2)
- Tornillo (se usan 4)
- Reflector con rojo
- Sello (se usan 4)
- Cuerpo de la lámpara trasera de la luz de advertencia
- Foco de la lámpara
- Reflector color ambar
- Tuerca hexagonal de 1/2"
- Arandela de seguridad de 1/2"
- Espaciador
- Unidad sellada, doble con tornillos (Sust. a AR48723)
- Lámpara delantera (doble de 12 volts)
- Arandela de hule
- Arandela especial
- Arandela de seguridad de 1/2"
- Tuerca hexagonal de 1/2"
- Lámpara delantera completa
- Lámpara trasera inundante, completa

PC-8029 (MAY-91) Tractor 4235 Impreso en México

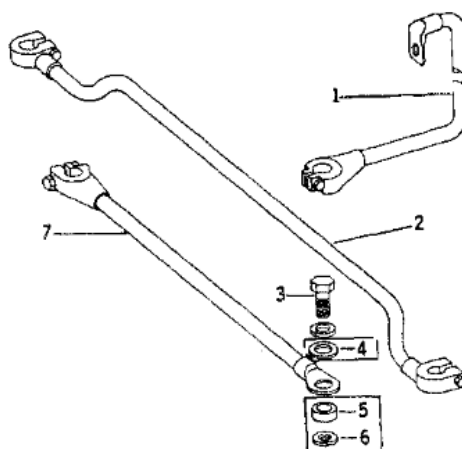
Tractor 4235

85-21

LAMPARAS DELANTERAS Y TRASERAS CON SOPORTE - Cont.

Clave	Pieza No.	No. de Serie del Tractor	Descripción
28	AR 70699		Lámpara de la consola con alambre conector (sustituye al AR 60251)
29	P 54433	{ -xxxxx }	Reflector trasero en salpicadera
30	R 45936	{ xxxxx- }	Lente (Se usan 2)
31	P 54492	{ -xxxxx }	Tornillo (se usan 2)
32	R 55933	{ xxxxx- }	Tornillo especial (se usan 8)
33	P 54809	{ 01982- }	Protector contrapolvos
34	P 54810	{ 01982- }	Arandela de hule
..	AP 28445		Lámpara delantera, completa
..	AP 28463		Lámpara trasera de advertencia, completa
..	AP 28459		Lámpara trasera inundante, completa

CABLES DEL ACUMULADOR



P 1223

Clave	Pieza No.	No. de Serie del Tractor	Descripción
1	RE 21744		Cable, del acumulador al motor de arranque (Sust. a AR60011)
2	AR 69107		Cable conector del acumulador (sustituye al AR 64899)
3	19H 1800		Tornillo cabeza hexagonal de 9.5 x 38.0 mm (3/8" x 1-1/2")
4	12H 304 24H 1303		Arandela de seguridad de 9.5 mm (3/8") Arandela plana de 10.2 x 17.4 x 1.5 mm (13/32" x 11/16" x .060")
5	28H 1517		Espaciador
6	A 4624R		Arandela especial
7	AP 28665		Cable a tierra del acumulador sítase junto con P 54769 Instructivo (Sustituye al AR 45975)
8	R 82281		Inserto de acero

PC-6029 (MAY-91) Tractor 4235 Impreso en México